

# BURLEY®

OWNER'S INSTRUCTION & SAFETY MANUAL



**SKI KIT**



**Keep these instructions**

## WARNING

It is very important to read these instructions and the Burley trailer owner’s manual before use. Child harness and seating instructions are available in your trailer manual. If you have any questions, please contact us. Failure to observe any of the safety guidelines in the trailer owner’s manual could result in an accident and serious injury or death.

Trailers can tip over, causing damage to trailer and serious injury to passengers.

AVOID causes of tip over, especially:

- Children leaning or bouncing
- Hitting large bumps, holes, other obstructions
- Taking turns too fast
- Sudden swerving
- Improper ski and pole installation

## IMPORTANT

The We! Ski Kit is compatible with these Burley Trailers:

2007 and newer D’Lite, D’Lite ST, Solo, Solo ST, Encore

2008 and newer Cub and Tail Wagon

2009 and newer Nomad and 2009-2013 Flatbed

## Safety Guidelines

- The We! Ski Kit is designed for cross country use by experienced skiers and for snowshoeing. Do not use for downhill skiing or tow it with a snowmobile.
- Do not exceed maximum loaded weight: 75 lb./34 kg. for Solo, 100 lb./45 kg. for double trailers. Note: Only tow a load you are comfortable pulling; this may be less than maximum weights.
- Before using We! Ski with your children, load it with weights and practice using it over varied terrain.
- Always use and properly secure the trailer’s shoulder harness and lap belts.
- Never leave your children unattended.
- Use caution when passing others and when stopping.
- Adjust the length of the We! Ski Kit poles so that your skis or poles do not contact the trailer.
- Always use the cover to protect your children from debris and weather.
- Always use the safety flag for visibility.
- The use of ski or trekking poles is recommended.
- Check comfort and safety of children frequently when using this product in cold weather and snow.

## WARNUNG

Es ist sehr wichtig, vor Verwendung diese Anleitung und das Benutzerhandbuch des Burley-Anhängers durchzulesen. Kindergeschirrund Sitzanweisungensind in Ihren Anhänger Handbuch. Sollten Sie Fragen haben, wenden Sie sich bitte an uns. Nichtbeachtung der Sicherheitshinweise im Benutzerhandbuch des Anhängers kann zu einem Unfall und schweren Verletzungen oder Todesfällen führen.

Anhänger können umkippen und so Schäden am Anhänger und schwere Verletzungen der Insassen verursachen.

VERMEIDEN Sie Ursachen für das Umkippen, insbesondere:

- Sich herauslehrende oder herumspringende Kinder
- Stöße durch große Bodenwellen, Löcher oder andere Hindernisse
- Zu schnelles Kurvenfahren
- Plötzliche Ausweichmanöver
- Falsches Anbringen der Skier und Stecken

## WICHTIG

Der We! Ski-Bausatz ist mit folgenden Burley-Anhängern kompatibel:

D’Lite, D’Lite ST, Solo, Solo ST, Encore von 2007 und neuer

Cub und Tail Wagon von 2008 und neuer

Nomad von 2009 und neuer und Flatbed 2009-2013

## Sicherheitshinweise

- Der We! Ski-Bausatz ist für die Verwendung beim Langlaufen durch erfahrene Skifahrer und für das Schneeschuhgehen geeignet. Verwenden Sie ihn nicht für das Abfahrtskillaufen oder das Ziehen mit einem Schneemobil.
- Die maximale Tragfähigkeit darf nicht überschritten werden: 34 kg für Einzelanhänger, 45 kg für Doppelanhänger. Hinweis: Ziehen Sie nur eine Last, die Sie noch bequem ziehen können; dies kann weniger als das Höchstgewicht sein.
- Beladen Sie den We! Ski vor Verwendung mit Ihren Kindern mit Gewichten und üben Sie die Verwendung in verschiedenem Gelände.
- Verwenden Sie immer den Schultergurt und die Beckengurte des Anhängers und befestigen Sie sie richtig.
- Lassen Sie Ihre Kinder nie unbeaufsichtigt.
- Gehen Sie vorsichtig vor, wenn Sie andere überholen oder anhalten.
- Passen Sie die Länge der We! Ski-Bausatz-Stecken so an, dass Ihre Skier oder Stecken den Anhänger nicht berühren.
- Verwenden Sie immer die Abdeckung, um Ihre Kinder vor Steinen und dem Wetter zu schützen.
- Verwenden Sie immer den Sicherheitswimpel zur besseren Sichtbarkeit.
- Die Verwendung von Ski- oder Wanderstöcken wird empfohlen.
- Überprüfen Sie Komfort und die Sicherheit von Kindern häufig , wenn Sie dieses Produkt in der Kälte und Schnee.

## AVERTISSEMENT

Lisez impérativement les instructions ci-dessous ainsi que le manuel de l'utilisateur de la remorque Burley avant d'utiliser votre accessoire. Harnais de sièges enfant et les instructions sont disponibles dans le manuel de votre remorque. Veuillez nous contacter pour toute question. Le nom respect des règles de sécurité indiquées dans le manuel de l'utilisateur de la remorque peut engendrer des accidents et des blessures graves, voire la mort.

Les remorques peuvent basculer et risquer de s'endommager tout en causant des blessures graves aux passagers.

Afin d'éviter le risque de basculement :

- Empêchez les enfants de se pencher ou de sauter
- Ne passez pas sur des bosses, dans des trous, etc.
- Ne prenez pas les virages trop vite
- Ne faites pas d'embardees
- Positionnez correctement les skis et les perches

## IMPORTANT

Le kit We! Ski est compatible avec les remorques Burley suivantes :

D’Lite, D’Lite ST, Solo, Solo ST et Encore, modèles 2007 et ultérieurs

Cub et Tail Wagon, modèles 2008 et ultérieurs

Nomad 2009 et ultérieurs ; Flatbed 2009-2013

## Consignes de sécurité

- Le kit We! Ski est conçu pour le cross-country. Il est destiné à des skieurs expérimentés et convient à l'utilisation de raquettes. Il ne convient pas au ski alpin ni au remorquage par une motoneige.
- Ne dépassez pas le poids chargé maximal : 75 lb/34 kg pour le modèle Solo, 100 lb/45 kg pour les remorques doubles. Remarque : ne tractez pas de charges trop lourdes pour vous. Vous ne pourrez peut-être pas tracter la charge maximale indiquée.
- Avant d'utiliser le kit We! Ski avec vos enfants, testez-le chargé, sur divers types de terrain.
- Utilisez toujours le harnais et les sangles de la remorque. Vérifiez que ces derniers sont correctement positionnés.
- Ne laissez jamais vos enfants sans surveillance.
- Faites attention lorsque vous effectuez des déplacements et lorsque vous vous arrêtez.
- Ajustez la longueur de la perche du kit We! Ski, de sorte que vos skis et vos bâtons ne soient pas en contact avec la remorque.
- Utilisez toujours la capote afin de protéger vos enfants des projections et des intempéries.
- Utilisez toujours le drapeau de sécurité pour être le plus visible possible.
- Nous vous recommandons d'utiliser des bâtons de ski ou de marche.
- Vérifiez confort et la sécurité des enfants fréquemment lorsque vous utilisez ce produit dans le froid et la neige.

## ADVERTENCIA

Es muy importante leer estas instrucciones y el manual del propietario del remolque de Burley antes de su uso. Instrucciones del arnés infantil y asientos están disponibles en el manual de su remolque. Si tiene alguna duda, póngase en contacto con nosotros. En caso de no cumplir las directrices de seguridad del manual del propietario del remolque podría producirse un accidente y lesiones graves o la muerte.

Los remolques pueden volcarse, provocando daños en el remolque y lesiones graves a los pasajeros.

EVITE las causas de vuelco, especialmente:

- Que los niños se inclinen o salten
- Baches grandes, socavones y otros obstáculos
- Tomar las curvas demasiado rápido
- Virajes repentinos
- Instalación inadecuada de los esquís y mástil

## IMPORTANTE

El kit We! Ski es compatible con estos remolques de Burley:

Versión de 2007 y más recientes de D’Lite, D’Lite ST, Solo, Solo ST, Encore

Versión de 2008 y más recientes de Cub y Tail Wagon

Versión de 2009 y más recientes de Nomad y versiones 2009-2013 de Flatbed

## Directrices de seguridad

- El kit We! Ski se ha diseñado para uso campo a través por esquiadores con experiencia y para raquetas de nieve. No lo utilice para esquí alpino ni para remolcarlo con moto de nieve.
- No exceda el peso de carga máximo: 34 kg (75 lb) para Solo, 45 kg (100 lb) para remolques dobles. Nota: Remolque solo la carga de la que pueda tirar cómodamente; podría ser inferior al peso máximo.
- Antes de utilizar We! Ski con sus hijos, cárguelo con peso y practique utilizándolo sobre terrenos diversos.
- Utilice siempre y asegure correctamente el arnés para hombros y los cinturones de cadera del remolque.
- No deje nunca al niño sin supervisión.
- Extreme las precauciones al adelantar a otras personas y al detenerse.
- Ajuste de la longitud de los mástiles del kit We! Ski de modo que los esquís o bastones no hagan contacto con el remolque.
- Utilice siempre la capota para proteger al niño de los restos y las condiciones climáticas.
- Utilice siempre la bandera de seguridad para mayor visibilidad.
- Se recomienda el uso de bastones de esquí o de trekking.
- Compruebe la comodidad y la seguridad de los niños cuando vaya a utilizar este producto en un clima frío y la nieve.

## Assembly

1. Remove wheels and tow bar from trailer.

2. For trailers with Push Button (PB) axles: Press the button on the outside of the PB ski axle and slide the ski axle into the trailer axle (Figure 1). Pull firmly outward on ski to confirm the ski axle is fully engaged. Repeat on opposite side.

For trailers with Quick Release (QR) lever axles: To use the We! Ski kit on trailers with QR axles, the PB ski axles that are provided must be replaced with QR axles. QR axles can be ordered separately (part number 864001), or removed from your current trailer wheels and installed on the ski kit.

To remove the QR axles from your current trailer wheels, unscrew and remove the nut at the end of the QR axle while holding the QR lever to prevent it from rotating (Figure 2); then, slide the axle out of the hub. To remove the PB ski axles from the ski kit, grip the flats located on the long end of the ski axle with an adjustable wrench and unscrew the large nut located on the outside of the ski axle near the push button.

Install the QR axle into the ski leg bushings as shown (Figure 3). Slide the new QR ski axle into the trailer axle. Close the QR lever so that it points toward the rear of the trailer. Tighten the QR lever by turning the nut on the inside end of the QR ski axle. You should feel strong resistance in the second half of closing the QR lever; the QR lever should leave a light indentation on your palm after closing. Do not tighten the QR lever in excess of a light palm indentation. Repeat on opposite side of trailer.

3. Insert towing poles into tow bar receivers. Slide retaining pins through the holes in both the tow bar receivers and in the towing poles, and close the pins securely (Figure 4). Pull outward on the towing poles to ensure that they are securely fastened. Check attachment before each use by verifying the pins are secured through both the receivers and the towing poles and correctly closed (Figure 5).

4. Set towing pole length to allow for clearance of your skis and poles. To adjust towing pole length, depress both sides of detent located at trailer end of towing pole; slide pole to desired position hole, and release detent to secure towing pole. Ensure both towing poles are set to equal lengths.

5. Fasten harness around your waist and couple the side release buckle. Tighten harness until it is snug around your waist by pulling the free ends of the belt webbing. The buckle should be centered in the front of your waist.

6. To attach towing pole to harness, unclip retaining pins on waist belt. There are three webbing loops on either side of the waist belt. Choose the webbing loop that centers plastic eyelet on hips (Figure 6). Pull desired webbing loop through the black plastic eyelet on towing pole. Slide retaining pin through webbing loop, resting on top of plastic eyelet, and close retaining pin to secure towing pole to harness. Repeat on opposite side.

## Montage

1. Entfernen Sie die Räder und die Anhängerkupplung vom Anhänger.

2. Für Anhänger mit Drucktastenachsen: Drücken Sie die Taste außen an der Skiachse und schieben Sie die Skiachse auf die Anhängerachse (Abbildung 1). Ziehen Sie den Ski fest nach außen, um sich zu vergewissern, dass die Achse voll eingerastet ist. Wiederholen Sie diese Schritte auf der anderen Seite.

Für Anhänger mit Schnellspannhebelachsen: Um den We! Skibausatz an Anhängern mit Schnellspannachsen zu verwenden, müssen die mitgelieferten Drucktastenachsen durch Schnellspannachsen ersetzt werden. Schnellspannachsen können getrennt bestellt (Teilenummer 864001) oder von den Rädern entfernt und am Skibausatz angebracht werden.

Um die Schnellspannachsen von den Rädern zu entfernen, schrauben Sie einfach die Mutter am Ende der Achse ab, während Sie den Schnellspannhebel festhalten (Abbildung 2), und schieben Sie dann die Achse aus der Nabe. Um die Drucktasten-Skiachsen vom Skibausatz zu entfernen, greifen Sie die Flächen am langen Ende der Skiachse mit einem verstellbaren Schraubenschlüssel und lösen Sie die große Mutter außen an der Skiachse nahe der Drucktaste.

Bringen Sie die Schnellspannachse an den Skibeinbuchsen wie abgebildet an (Abbildung 3). Schieben Sie die neue Drucktasten-Skiachse in die Anhängerachse. Schließen Sie den Drucktastenhebel, Er muss zur Rückseite des Anhängers zeigen. Ziehen Sie den Drucktastenhebel fest, indem Sie die Mutter am inneren Ende der Drucktasten-Skiachse drehen. Beim Festziehen des Drucktastenhebels sollten Sie in der zweiten Hälfte einen deutlichen Widerstand spüren. Der Drucktastenhebel sollte sich leicht in Ihre Handfläche eindrücken. Ziehen Sie den Drucktastenhebel nicht über diese Stelle hinweg fest. Wiederholen Sie diese Schritte auf der anderen Seite des Anhängers.

3. Stecken Sie die Stöcke in die zwei Anhängerkupplungsaufnahmen. Schieben Sie die Haltestifte durch die Löcher der Anhängerkupplungsaufnahme und der Stöcke und schließen Sie die Stifte fest (Abbildung 4). Ziehen Sie die Stöcke nach außen, um ihren sicheren Sitz zu überprüfen. Überprüfen Sie den Sitz vor jedem Einsatz, indem Sie sicherstellen, dass die Stifte sowohl durch die Aufnahme als auch durch die Stöcke gesichert und korrekt geschlossen sind (Abbildung 5).

4. Stellen Sie die Länge der Zugstöcke so ein, dass genug Platz für Skier und Stöcke bleibt. Um die Länge der Zugstöcke einzustellen, drücken Sie auf beide Seiten der Schließraste am anhängerseitigen Ende des Zugstocks. Schieben Sie den Stock auf das gewünschte Loch und lassen Sie die Schließraste wieder los, um den Zugstock zu fixieren. Beide Zugstöcke müssen auf die gleiche Länge eingestellt sein.

5. Befestigen Sie den Gurt an Ihrer Hüfte und koppeln Sie das seitliche Freigabegurtschloss. Ziehen Sie den Gurt fest um Ihre Hüfte, indem Sie an den losen Enden des Gurtbands ziehen. Das Gurtschloss sollte sich mittig vorne auf Ihrer Hüfte befinden.

6. Um den Zugstock am Gurt zu befestigen, öffnen Sie die Haltestifte am Hüftgurt. Es gibt je drei Gurtschlaufen auf beiden Seiten des Hüftgurts. Wählen Sie die Gurtschlaufe, mit der sich die Kunststofföse mittig auf die Hüfte bringen lässt (Abbildung 6). Ziehen Sie die gewünschte Gurtschlaufe durch die schwarze Kunststofföse am Zugstock. Schieben Sie den Haltestift durch die Gurtschlaufe, sodass er auf der Kunststofföse zu liegen kommt, und schließen Sie den Haltestift, um den Zugstock am Gurt zu befestigen. Wiederholen Sie diese Schritte auf der anderen Seite.

## Assemblage

1. Ôtez les roues et la barre de remorquage de la remorque.

2. Pour les remorques dont les essieux sont pourvus d'un bouton presseur : Appuyez sur le bouton presseur situé sur l'extérieur de l'essieu du ski et faites glisser l'essieu du ski dans l'essieu de la remorque (Figure 1). Tirez fermement sur le ski afin de vérifier que l'essieu est bien engagé. Recommencez de l'autre côté.

Pour les remorques dont les essieux sont pourvus d'un mécanisme à blocage rapide : Pour pouvoir utiliser le kit We! Ski sur les remorques pourvues d'essieu à mécanisme à blocage rapide, les essieux à bouton poussoir fournis doivent être remplacés par des essieux à mécanisme à blocage rapide. Vous pouvez les commander séparément (pièce 864001) ou les ôter de vos roues pour les réinstaller sur le kit de ski.

Pour ôter les essieux à blocage rapide des roues de votre remorque, dévissez et ôtez l'écrou à l'extrémité de l'essieu tout en maintenant le levier à blocage rapide pour qu'il ne tourne pas (Figure 2) et en le faisant glisser hors du moyeu. Pour ôter les essieux à bouton poussoir du kit de ski, agrippez les côtés plats de l'extrémité longue de l'essieu du ski à l'aide d'une clé ajustable et dévissez le gros écrou situé sur l'extérieur de l'essieu du ski, près du bouton presseur.

Installez l'essieu à blocage rapide dans la bague sur la patte du ski comme illustré (Figure 3). Faites glisser l'essieu du ski à blocage rapide dans l'essieu de la remorque. Fermez le levier à blocage rapide de sorte à ce qu'il pointe vers l'arrière de la remorque. Serrez le levier à blocage rapide en tournant l'écrou à l'extrémité intérieure de l'essieu du ski à blocage rapide. Vous devez ressentir une forte résistance dans la seconde portion de fermeture du levier. Le levier à blocage rapide doit laisser une légère marque sur la paume de votre main une fois fermé. Ne serrez pas le levier à blocage rapide à l'excès. Recommencez de l'autre côté de la remorque.

3. Insérez les perches de traction dans les récepteurs de la barre de remorquage. Faites glisser les tiges de retenue par les orifices des récepteurs de la barre de remorquage et dans les perches de traction, puis fermez bien les tiges (Figure 4). Tirez les perches de traction vers l'extérieur pour vérifier qu'elles sont bien arrimées. Vérifiez le système d'attache avant chaque utilisation en contrôlant que les tiges sont bien engagées dans les récepteurs et les perches de traction et qu'elles sont correctement fermées (Figure 5).

4. Réglez la longueur des perches de traction de sorte à ne pas entraver les skis et les bâtons. Pour ajuster la longueur des perches de traction, abaissez les deux côtés du cran situé à leur extrémité. Faites glisser la perche à la position de votre choix, puis relâchez le cran. Vérifiez que les deux perches de traction aient bien la même longueur.

5. Attachez le harnais autour de la taille, ainsi que la boucle de la ceinture latérale. Ajustez le harnais autour de la taille en tirant sur les extrémités libres de la sangle. La boucle doit être centrée à l'avant de la taille.

6. Pour arrimer la perche de traction au harnais, détachez les tiges de retenue de la ceinture. La ceinture est pourvue de trois boucles de sangle de chaque côté. Choisissez celle qui permet de centrer l'œillet en plastique sur les hanches (Figure 6). Passez la boucle de votre choix dans l'œillet en plastique noir de la perche de traction. Faites glisser la tige de retenue par la boucle, en la faisant reposer sur l'œillet en plastique, puis fermez la tige de retenue de sorte à sécuriser la perche de traction sur le harnais. Recommencez de l'autre côté.

## Montaje

1. Retire las ruedas y la barra de tracción del remolque.

2. Para remolques con ejes Push Button (PB): pulse el botón en el exterior del eje de esquí PB y deslice el eje de esquí en el eje del remolque (Figura 1). Tire fuerte del esquí hacia fuera para comprobar que el eje se ha acoplado correctamente. Repita la operación en el lado opuesto.

Para remolques con ejes de palanca de desacople rápido (QR): para utilizar el kit We! Ski en remolques con ejes de desacople rápido, los ejes Push Button suministrados se deben sustituir por ejes de desacople rápido. Los ejes de desacople pueden solicitar por separado (número de pieza 864001) o se pueden desmontar de las ruedas del remolque actual e instalar sobre el kit de esquí.

Para quitar los ejes de desacople rápido de las ruedas del remolque actual, desatornille la tuerca del extremo del eje de desacople rápido mientras se sujeta la palanca de desacople rápido para evitar que gire (Figura 2) y, a continuación, saque el eje del buje. Para quitar los ejes de esquí PB del kit de esquí, agarre las zapatas situadas en el extremo largo del eje del esquí con una llave ajustable y afloje la tuerca grande situada en el exterior del eje del esquí cerca del botón pulsador.

Instale el eje de desacople rápido en los cojinetes de la pata del esquí como se muestra (Figura 3). Inserte el nuevo eje de esquí de desacople rápido en el eje del remolque. Cierre la palanca de desacople rápido de modo que apunte hacia la parte trasera del remolque. Apriete la palanca de desacople rápido girando la tuerca en el extremo interior del eje de esquí de desacople rápido. Debe notar una gran resistencia en la segunda mitad del cierre de la palanca de desacople rápido; la palanca de desacople rápido debe dejar una ligera hendidura en la palma de la mano después de cerrar. No apriete la palanca de desacople rápido en exceso más allá de una ligera hendidura en la palma. Repita la operación en el lado opuesto del remolque.

3. Inserte los mástiles de remolque en los receptores de la barra de remolque. Inserte los pasadores de retención a través de los agujeros tanto en los receptores de la barra de remolque como en los mástiles de remolque y ciérrelos de forma segura (Figura 4). Tire hacia fuera de los mástiles de remolque para asegurarse de que estén correctamente apretados. Compruebe la conexión antes de cada uso comprobando que los pasadores estén asegurados en los receptores y los mástiles de remolque y que estén correctamente cerrados (Figura 5).

4. Ajuste la longitud del mástil de remolque para dejar espacio para sus esquís y bastones. Para ajustar la longitud del mástil de remolque, pulse los trinquetes a ambos lados situados en el extremo del remolque del mástil; inserte el mástil en el agujero en la posición deseada y suelte el trinquete para fijar el mástil de remolque. Asegúrese de ajustar los dos mástiles de remolque a la misma longitud.

5. Fije el arnés alrededor de la cintura y acople la hebilla de liberación lateral. Apriete el arnés hasta que quede ajustado alrededor de su cintura tirando de los extremos libres de las cinchas de la correa. La hebilla debe quedar centrada delante de la cintura.

6. Para fijar el mástil de remolque al arnés, desenganche los pasadores de retención en la correa del cinturón. Hay tres cinchas a cada lado de la correa del cinturón. Elija la cincha que centra la argolla de plástico en las caderas (Figura 6). Tire de la cincha deseada a través de la argolla de plástico negra en el mástil de remolque. Haga pasar el pasador de retención por la cincha, descansando sobre la argolla de plástico y cierre el pasador de retención para asegurar el mástil de remolque al arnés. Repita la operación en el lado opuesto.

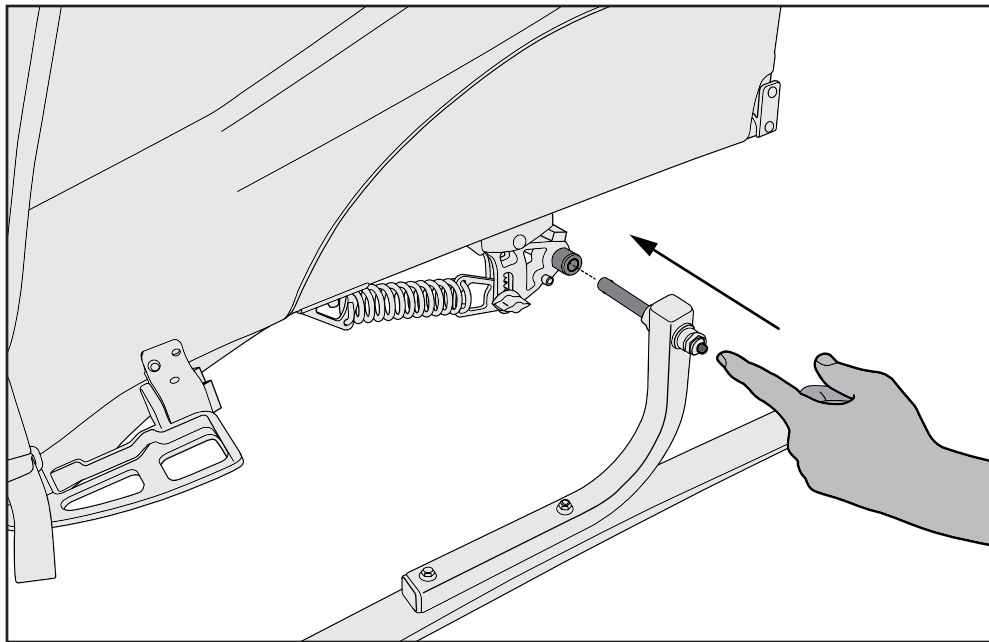


FIGURE 1

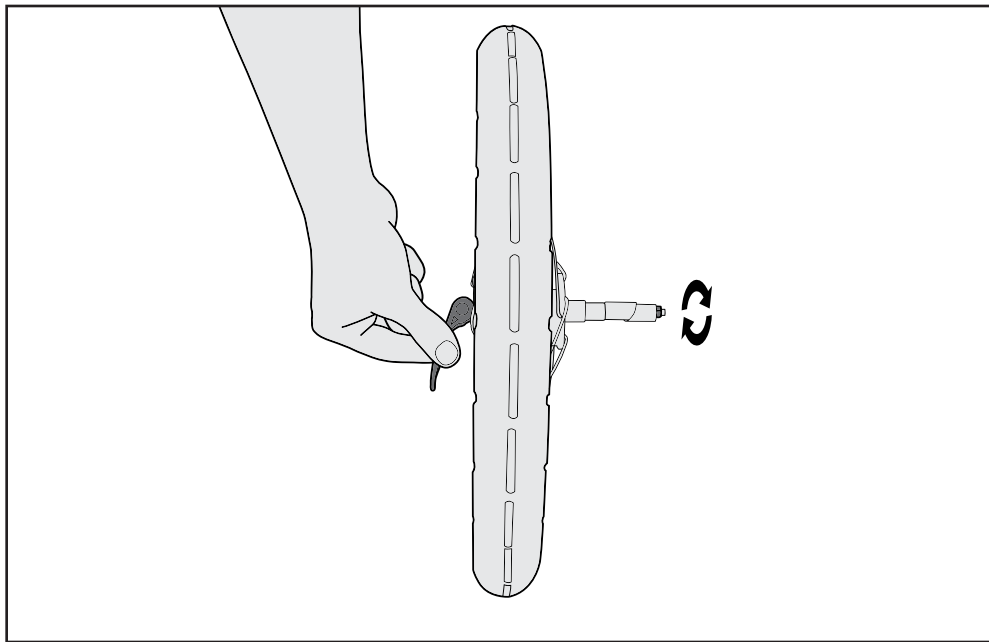


FIGURE 2

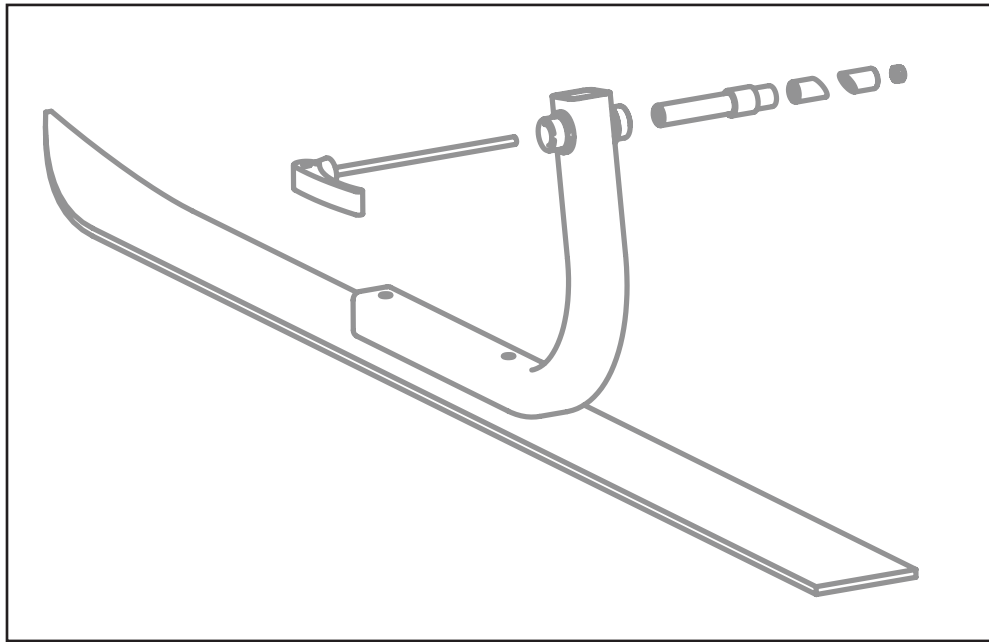


FIGURE 3

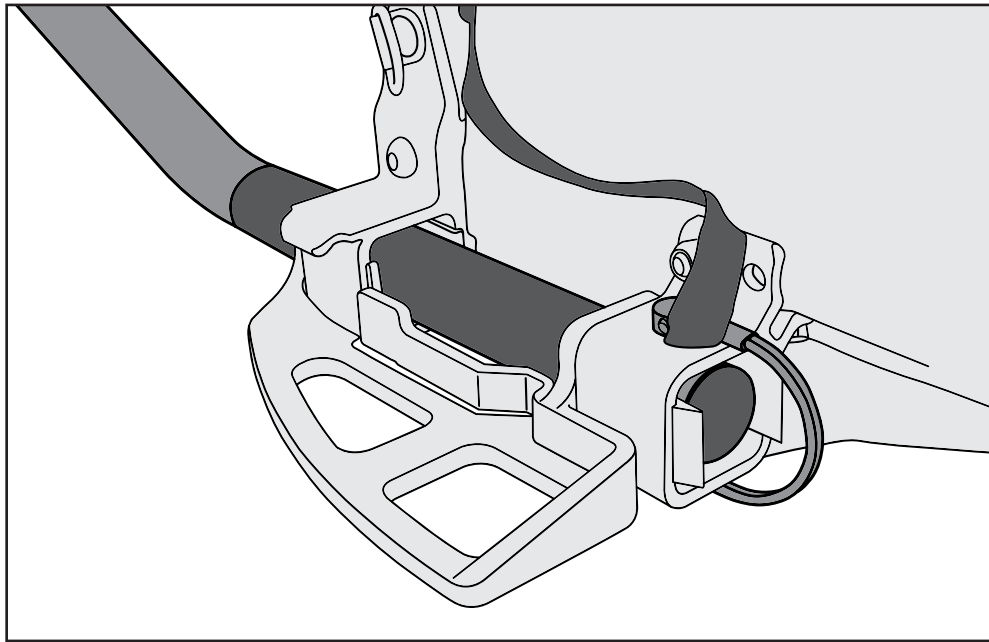


FIGURE 4

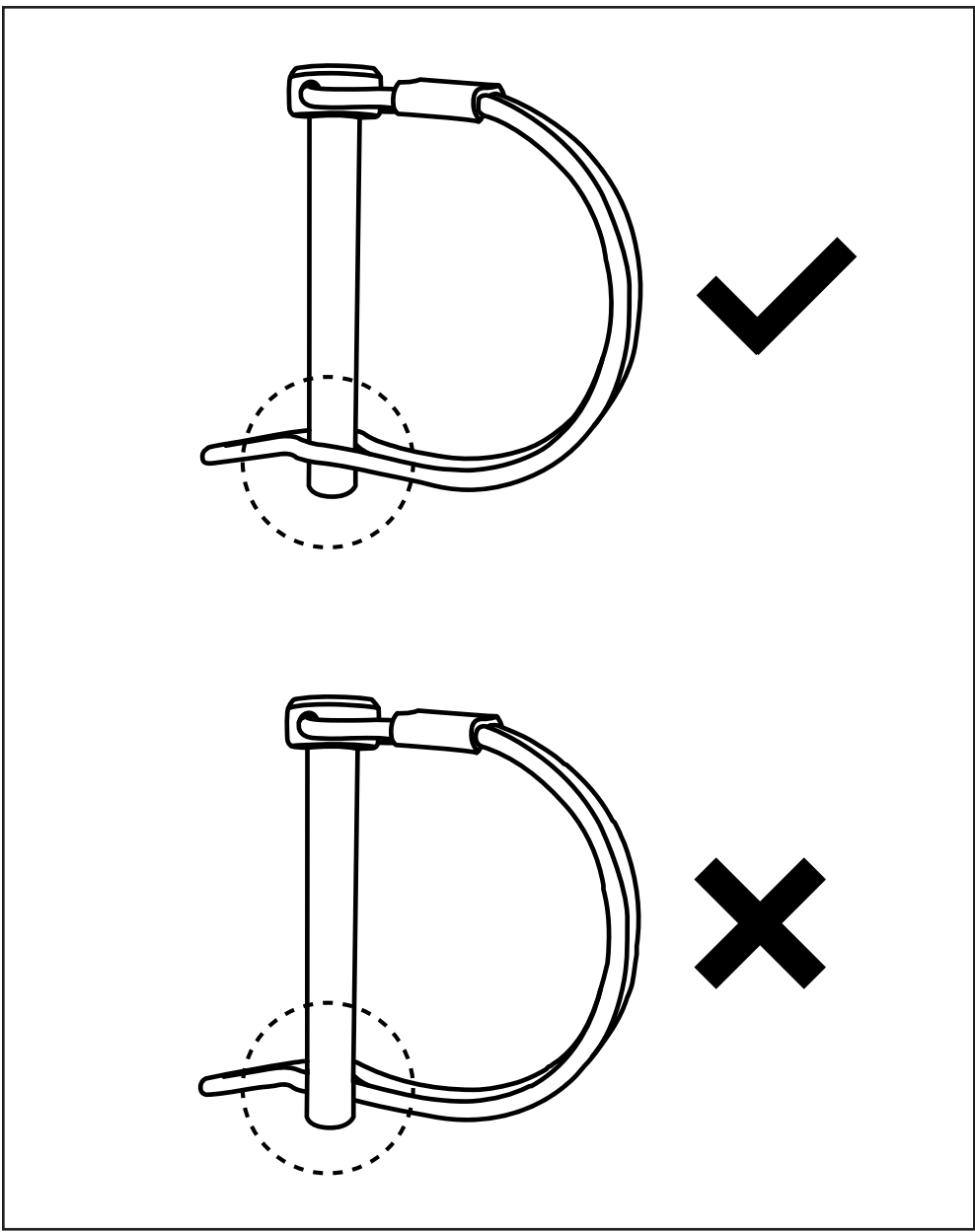


FIGURE 5

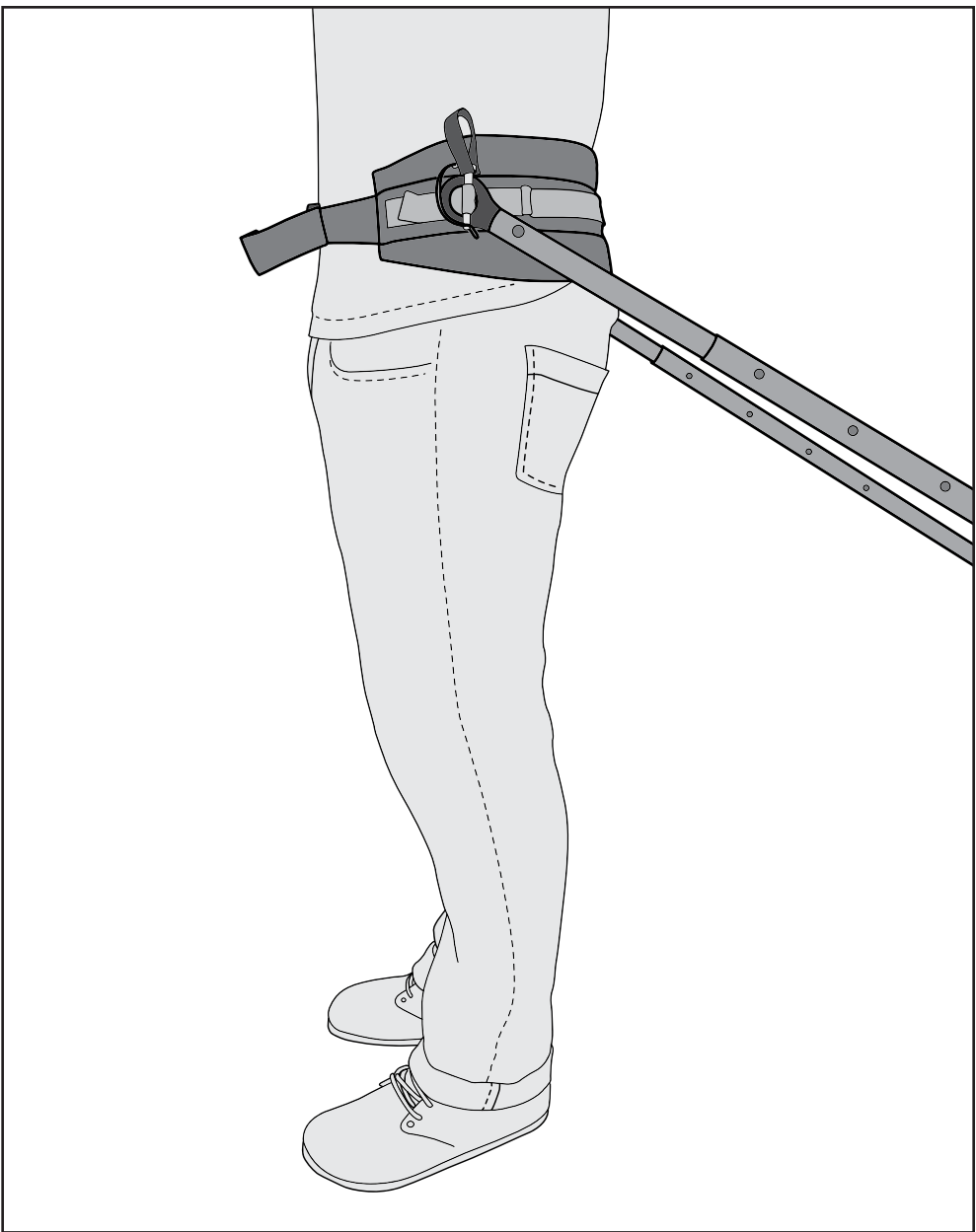


FIGURE 6



## Burley Limited Warranty

The Burley We! Ski Kit is warranted from date of purchase against defects in materials and workmanship as follows: skis and waist harness belt for one year, and remaining parts for two years.

Your original dated sales or delivery receipt showing the date of purchase is your proof of purchase. If a defect in materials or workmanship is discovered during the Limited Warranty period, we will, at our sole option, repair or replace your product at no cost to you. This warranty is only valid in the country in which the product was purchased. The Limited Warranty extends only to the original retail purchaser of this product and is not transferable to anyone who obtains ownership of the product from the original purchaser. The Limited Warranty does not cover claims resulting from misuse, failure to follow the instructions, installation, improper maintenance and use, abuse, alteration, involvement in an accident, and normal wear and tear. The Limited Warranty does not cover products which are used in rental operations and Burley will not be liable for any incidental or commercial damages relating to such use.

TO THE GREATEST EXTENT PERMITTED BY LAW, THIS LIMITED WARRANTY IS EXCLUSIVE AND IN LIEU OF ANY OTHER WARRANTY, WRITTEN OR ORAL, INCLUDING BUT NOT LIMITED TO ANY EXPRESS OR IMPLIED WARRANTY OF MERCHANTABILITY OR FITNESS FOR A PARTICULAR PURPOSE. The duration of any implied warranties, including any implied warranty of merchantability or fitness for a particular purpose that may exist during the express warranty period are expressly limited

to the limited warranty period. Some states and countries do not allow limitations on how long an implied warranty lasts; therefore, the above limitations and exclusions may not apply to you.

THE CUSTOMER'S EXCLUSIVE REMEDY FOR BREACH OF THIS LIMITED WARRANTY OR OF ANY IMPLIED WARRANTY OR OF ANY OTHER OBLIGATION ARISING BY OPERATION OF LAW OR OTHERWISE SHALL BE LIMITED AS SPECIFIED HEREIN TO REPAIR OR REPLACEMENT, AT OUR SOLE OPTION. IN ANY EVENT, RESPONSIBILITY FOR SPECIAL, INCIDENTAL AND CONSEQUENTIAL DAMAGES IS EXPRESSLY EXCLUDED.

Some states do not allow the exclusion or limitation of incidental or consequential damages, so the above limitation or exclusion may not apply to you. This Limited Warranty gives you specific legal rights, and you may have other rights that vary from state to state or country.

For warranty service or replacement part information for the USA or Canada, please contact Burley directly by calling 800-311-5294 or emailing burley@burley.com. For warranty service or replacement part information outside the USA and Canada please contact the place of purchase for warranty service. Please be prepared to provide the product model, serial number and a description of the warranty issue. Some replacement parts may be available for purchase after this limited warranty expires. Please visit us at [www.burley.com](http://www.burley.com) or call us at 541-687-1644 for more information.

## Eingeschränkte Garantie von Burley

Für den Burley We! Ski-Bausatz gilt eine Garantie bei Material- und Fertigungsfehlern ab Kaufdatum wie folgt: Ski und Hüftgurt für ein Jahr und die restlichen Teile für zwei Jahre.

Als Kaufbeleg gelten die original Kaufquittung oder der original Lieferschein. Sollte ein Material- oder Produktionsfehler während der begrenzten Gewährleistung festgestellt werden, so werden wir nach eigenem Ermessen Ihr Produkt kostenfrei reparieren oder ersetzen. Diese Gewährleistung ist nur in dem Land gültig, in dem das Produkt erworben wurde. Die begrenzte Gewährleistung gilt nur für den ursprünglichen Käufer dieses Produkts und ist nicht auf eine Person übertragbar, die das Produkt vom ursprünglichen Käufer übernimmt. Die begrenzte Gewährleistung gilt nicht für Ansprüche, die aus einem Missbrauch, einer Nichtbefolgung der Anweisungen, der Montageanleitung, einer unsachgemäßen Wartung und Nutzung, einer Zweckentfremdung, der Verwicklung in einen Unfall oder aus der normalen Abnutzung resultieren. Die begrenzte Gewährleistung gilt nicht für Produkte, die vermietet werden. Burley haftet nicht für jegliche unbeabsichtigte oder kommerzielle Schäden in Verbindung mit einer solchen Nutzung. SOWEIT PER GESETZ ERLAUBT, IST DIESE BEGRENZTE GEWÄHRLEISTUNG EXKLUSIV UND ERSETZT JEDE ANDERE GEWÄHRLEISTUNG, OB SCHRIFTLICH ODER MÜNDLICH, EINSCHLIESSLICH, JEDOCH NICHT BEGRENZT AUF JEGLICHE AUSDRÜCKLICHE ODER STILLSCHWEIGENDE ZUSICHERUNG DER GEBRAUCHSTAUGLICHKEIT FÜR EINEN BESTIMMTEN ZWECK. Die Dauer jeglicher stillschweigender Gewährleistungen, einschließlich jeglicher stillschweigender Zusicherung der Gebrauchstauglichkeit für einen bestimmten Zweck, die während des Gültigkeitszeitraums der ausdrücklichen Gewährleistung bestehen, sind ausdrücklich auf den Gültigkeitszeitraum der begrenzten Gewährleistung begrenzt.

Einige Staaten und Länder erlauben keine Begrenzung der Gültigkeit einer stillschweigenden, begrenzten Gewährleistung. Daher gelten die obigen Begrenzungen und Ausschlüsse möglicherweise nicht für Sie. DAS EXKLUSIVE RECHTSMITTEL DES KUNDEN BEI EINER VERLETZUNG DIESER BEGRENZTEN GEWÄHRLEISTUNG, EINER STILLSCHWEIGENDEN GEWÄHRLEISTUNG ODER EINER ANDEREN GESETZLICH ODER ANDERWEITIG HERVORGEHENDEN OBLIEGENHEIT IST WIE HIERIN SPEZIFIZIERT AUF EINE REPARATUR ODER EINEN ERSATZ NACH UNSEREM EIGENEN ERMESSEN BEGRENZT. IN JEDEM FALL IST EINE HAFTUNG FÜR SPEZIELLE, UNBEABSICHTIGTE UND FOLGESCHÄDEN AUSDRÜCKLICH AUSGESCHLOSSEN. Einige Staaten erlauben nicht den Ausschluss der Begrenzung von unbeabsichtigten oder Folgeschäden. Daher gelten die obigen Ausschlüsse und Begrenzungen möglicherweise nicht für Sie. Diese begrenzte Gewährleistung gewährt Ihnen spezielle Rechte. Sie haben möglicherweise andere Rechte, die von Staat zu Staat oder Land variieren. Für Informationen zu Garantieleistungen oder Ersatzteilen für die USA oder Kanada, kontaktieren Sie Burley bitte direkt unter 800-311-5294 oder per E-Mail an [burley@burley.com](mailto:burley@burley.com). Für Informationen zu Garantieleistungen oder Ersatzteilen außerhalb der USA und Kanada, kontaktieren Sie bitte den Ort, an dem Sie das Produkt erworben haben. Bitte halten Sie das Produktmodell, die Seriennummer und eine Beschreibung des Garantiefalls bereit. Einige Ersatzteile stehen möglicherweise auch nach Ablauf dieser begrenzten Gewährleistung zum Kauf zur Verfügung. Bitte besuchen Sie uns unter [www.burley.com](http://www.burley.com) oder rufen Sie uns an unter 541-687-1644 für weitere Informationen.

## Garantie limitée Burley

Le kit We! Ski Burley est garanti contre tous vices de matériau et de fabrication, à partir de la date d'achat : skis et harnais : un an ; autres parties : deux ans.

Le reçu indiquant la date d'achat d'origine ou le bordereau de livraison mentionnant la date de l'achat constitue votre preuve d'achat. Si un défaut de matériaux ou de fabrication est découvert pendant la période de Garantie limitée, nous réparerons ou remplacerons, à nos frais, votre produit sans que cela implique de coût pour vous. Cette garantie est uniquement valable dans le pays dans lequel le produit a été acheté. La Garantie limitée s'applique uniquement à l'acheteur d'origine de ce produit et n'est pas cessible à toute personne qui devient propriétaire du produit de l'acheteur d'origine. La Garantie limitée ne couvre pas les réclamations suite à une mauvaise utilisation, un non-respect des instructions, une installation, un entretien ou une utilisation inapproprié(e), une modification abusive, une implication dans un accident et une usure normale. La Garantie limitée ne couvre pas les produits qui sont utilisés dans le cadre d'une location et Burley ne sera pas tenu responsable de tout dommage accessoire ou commercial relatif à ladite utilisation. DANS LA PLUS GRANDE MESURE AUTORISÉE PAR LA LOI, CETTE GARANTIE LIMITÉE EST EXCLUSIVE ET REMPLACE TOUTE AUTRE GARANTIE, ÉCRITE OU ORALE, DONT, NOTAMMENT, TOUTE GARANTIE EXPLICITE OU IMPLICITE DE QUALITÉ MARCHANDE OU DE CARACTÈRE APPROPRIÉ POUR UNE FIN PARTICULIÈRE. La durée de toute garantie implicite, y compris toute garantie implicite de qualité marchande ou de caractère approprié pour une fin particulière qui peut exister pendant la période de garantie explicite, est expressément limitée à la période de garantie.

Certains États et pays n'autorisent pas les limites de durée d'une garantie limitée implicite ; par conséquent, la limitation et les exclusions ci-dessus peuvent ne pas s'appliquer à vous. LE RECOURS EXCLUSIF DU CLIENT EN CAS DE VIOLATION DE CETTE GARANTIE LIMITÉE OU DE TOUTE GARANTIE IMPLICITE OU DE TOUTE OBLIGATION PAR APPLICATION DE LA LOI OU AUTREMENT EST LIMITÉ, COMME STIPULÉ DANS LA PRÉSENTE, À LA RÉPARATION OU AU REMPLACEMENT, À NOTRE SEULE DISCRÉTION. DANS TOUS LES CAS, LA RESPONSABILITÉ QUANT AUX DOMMAGES SPÉCIAUX, ACCESSOIRES ET INDIRECTS EST EXPRESSÉMENT EXCLUE. Certains États interdisent l'exclusion de la limite des dommages accessoires ou indirects, la limite d'exclusion ci-dessus peut donc ne pas s'appliquer à vous. Cette Garantie limitée vous procure des droits légaux spéciaux et vous pouvez avoir d'autres droits qui varient d'un État à un autre ou d'un pays à un autre. Pour plus d'informations sur le service de garantie ou les pièces de rechange pour les États-Unis ou le Canada, veuillez contacter Burley directement en appelant le 800-311-5294 ou en envoyant un e-mail à [burley@burley.com](mailto:burley@burley.com). Pour plus d'informations sur le service de garantie ou les pièces de rechange en dehors des États-Unis et du Canada, veuillez contacter le lieu d'achat pour le service de garantie. Soyez prêt à indiquer le modèle de produit, le numéro de série et une description du problème sous garantie. Certaines pièces de rechange peuvent être disponibles à l'achat après l'expiration de cette garantie limitée. Rendez-vous sur notre site à l'adresse [www.burley.com](http://www.burley.com) ou appelez-nous au 541-687-1644 pour plus d'informations.

## Garantía limitada de Burley

El kit We! Ski de Burley cuenta con una garantía frente a defectos en materiales y mano de obra a partir de la fecha de compra como se indica: esquís y correa del arnés de cintura un año y piezas restantes dos años.

Como prueba de compra se requiere una factura de compra o de entrega original que indique la fecha de adquisición. Si encuentra algún defecto en los materiales o la mano de obra durante el periodo de la garantía limitada, nosotros, únicamente a discreción nuestra, repararemos o reemplazaremos su producto sin coste para usted. Esta garantía es válida únicamente en el país en el que fue comprado el producto. La garantía limitada se extiende solamente al comprador inicial de este producto y no es transferible a nadie que obtenga la propiedad del producto del comprador inicial. La garantía limitada no cubre reclamaciones derivadas del uso incorrecto, incumplimiento de las instrucciones, instalación, uso y mantenimiento inadecuados, abuso, alteración, participación en un accidente y desgaste normal. La garantía limitada no cubre productos usados para alquiler y Burley no se responsabilizará de ningún daño fortuito o comercial relacionado con dicho uso. EN LA MEDIDA QUE ASÍ LO PERMITA LA LEY, ESTA GARANTÍA LIMITADA ES EXCLUSIVA Y REEMPLAZA A CUALQUIER OTRA GARANTÍA, ESCRITA U ORAL, INCLUIDA, SIN LIMITACIÓN ALGUNA, CUALQUIER GARANTÍA EXPRESA O IMPLÍCITA SOBRE LA COMERCIABILIDAD O APTITUD PARA UN FIN PARTICULAR. La duración de cualquier garantía implícita, incluyendo cualquier garantía implícita sobre la capacidad de comercialización o aptitud para un fin en particular que pueda existir durante el periodo de la garantía expresa, está expresamente limitada al periodo de garantía limitada.

Algunos estados y países no permiten limitaciones sobre la duración de una garantía limitada implícita; por lo tanto, es posible que la limitación y las exclusiones no sean aplicables a su caso. EL RECURSO EXCLUSIVO DEL CLIENTE POR EL INCUMPLIMIENTO DE ESTA GARANTÍA O DE CUALQUIER GARANTÍA IMPLÍCITA O DE CUALQUIER OTRA OBLIGACIÓN QUE SURJA CONFORME A LA LEY ESTARÁ LIMITADO SEGÚN LO ESPECIFICADO ANTERIORMENTE PARA REPARAR O REEMPLAZAR, ÚNICAMENTE A DISCRECIÓN NUESTRA. EN TODOS LOS CASOS, LA RESPONSABILIDAD POR DAÑOS ESPECIALES, FORTUITOS E INDIRECTOS ESTÁ EXPRESAMENTE EXCLUIDA. Algunos estados no permiten la exclusión de la limitación de daños fortuitos o indirectos, por lo tanto, es posible que la limitación mencionada no sea aplicable a su caso. Esta garantía limitada le otorga derechos legales específicos y usted puede tener otros derechos que varían de un estado a otro o de un país a otro. Para obtener información sobre el servicio de garantía o las piezas de recambio en los EE.UU. o el Canadá, póngase en contacto con Burley directamente llamando al 800-311-5294 o enviando un correo electrónico a [burley@burley.com](mailto:burley@burley.com). Para obtener información sobre el servicio de garantía o las piezas de recambio fuera de los EE.UU. y el Canadá, póngase en contacto con el establecimiento de compra sobre el servicio de garantía. Está preparado para proporcionar el modelo del producto, el número de serie y una descripción del problema de la garantía. Algunas piezas de recambio pueden comprarse una vez finalizada esta garantía limitada. Visítenos en [www.burley.com](http://www.burley.com) o llámenos al 541-687-1644 para obtener más información.



**BURLEY DESIGN**

1500 Westec Drive  
Eugene, OR 97402

P. 541.687.1644 or 800.423.8445

F. 541.687.0436

[burley@burley.com](mailto:burley@burley.com)

©2015 Burley Design LLC

"Burley" is a registered trademark of Burley Design LLC

170042 We! Ski Kit Manual Rev5